

Hand Knobs

Cast Iron / Zinc Plated / Stainless Steel / Aluminum

SPECIFICATION

Types

- Type **A**: Without bore (unmachined)
- Type **B**: With plain through bore H7
- Type **C**: With plain blind bore H7
- Type **D**: With threaded through bore
- Type **E**: With threaded blind bore

Version Cast Iron (Type B / C / D / E)

Cast iron **GG**

Fettled and tumbled

Version Cast Iron, Zinc Plated, Blue Passivated (Type D / E)

Zinc plated, blue passivated **ZB**

Thread: screw mobility

Version Aluminum (Type A)

Cast iron **GG**

Fettled and tumbled

Aluminum **AL**

- Forged
- Matte finish (tumbled)
- Flash mark not visible

Version Aluminum (Type C / D / E)

Aluminum **AL**

Forged

- Matte finish (tumbled) **MT**
Flash mark not visible
- Polished **PL**

Version Stainless Steel (Type A / D / E)

Stainless steel precision casting AISI CF-8 **NI**

Matte, shot-blasted

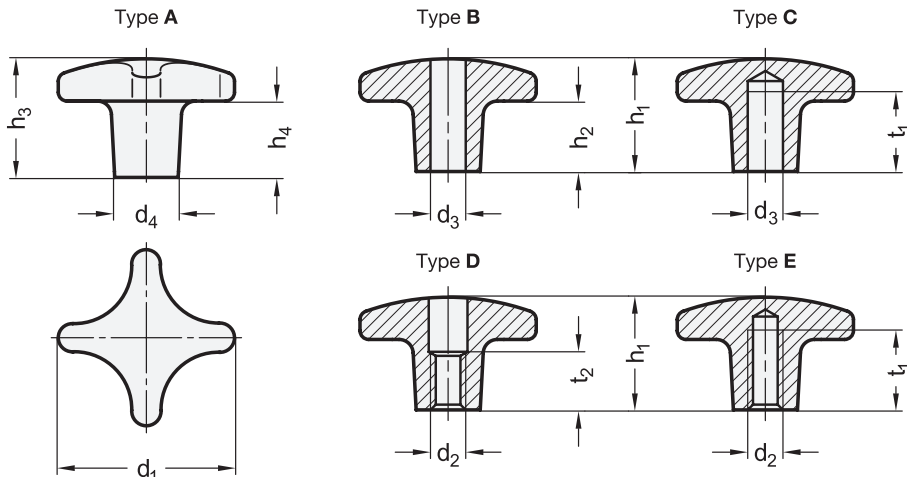


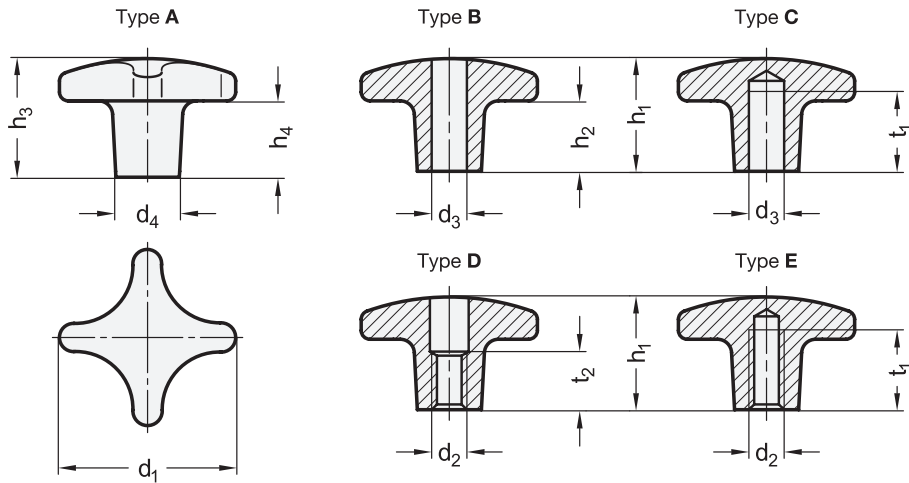
ON REQUEST

- Powder coated

TECHNICAL INFORMATION

- Metric ISO thread (see page A19)
- ISO-Fundamental Tolerances (see page A21)
- Stainless Steel Characteristics (see page A26)





DIN 6335-GG

Description	d_1	d_2 Thread	d_3 H7 Bore	d_4	h_1	h_2	t_1 min.	t_2	Δ
DIN 6335-GG-32-B6-B	32	-	B 6	12	20	9	12	10	31
DIN 6335-GG-40-B8-B	40	-	B 8	14	25	13	15	13	47
DIN 6335-GG-50-B10-B	50	-	B 10	18	32	18	18	16	99
DIN 6335-GG-63-B12-B	63	-	B 12	20	40	23	22	20	158
DIN 6335-GG-80-B16-B	80	-	B 16	25	50	28	28	20	332
DIN 6335-GG-100-B20-B	100	-	B 20	32	63	36	36	25	682
DIN 6335-GG-32-B6-C	32	-	B 6	12	20	9	12	10	29
DIN 6335-GG-40-B8-C	40	-	B 8	14	25	13	15	13	50
DIN 6335-GG-50-B10-C	50	-	B 10	18	32	18	18	16	103
DIN 6335-GG-63-B12-C	63	-	B 12	20	40	23	22	20	169
DIN 6335-GG-80-B16-C	80	-	B 16	25	50	28	28	20	341
DIN 6335-GG-100-B20-C	100	-	B 20	32	63	36	36	25	682
DIN 6335-GG-32-M6-D	32	M 6	-	12	20	9	12	10	31
DIN 6335-GG-40-M8-D	40	M 8	-	14	25	13	15	13	51
DIN 6335-GG-50-M10-D	50	M 10	-	18	32	18	18	16	100
DIN 6335-GG-63-M12-D	63	M 12	-	20	40	23	22	20	160
DIN 6335-GG-80-M16-D	80	M 16	-	25	50	28	28	20	300
DIN 6335-GG-100-M20-D	100	M 20	-	32	63	36	36	25	660
DIN 6335-GG-32-M6-E	32	M 6	-	12	20	9	12	10	32
DIN 6335-GG-40-M8-E	40	M 8	-	14	25	13	15	13	51
DIN 6335-GG-50-M10-E	50	M 10	-	18	32	18	18	16	102
DIN 6335-GG-63-M12-E	63	M 12	-	20	40	23	22	20	180
DIN 6335-GG-80-M16-E	80	M 16	-	25	50	28	28	20	350
DIN 6335-GG-100-M20-E	100	M 20	-	32	63	36	36	25	750

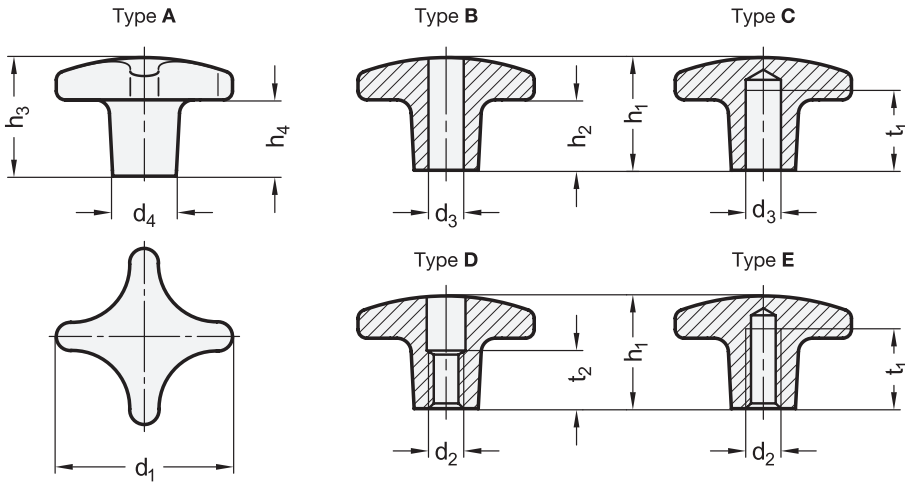
DIN 6335-GG-ZB

Description	d_1	d_2 Thread	d_4	h_1	h_2	t_1 min.	t_2	Δ
DIN 6335-GG-32-M6-D-ZB	32	M 6	12	20	9	12	10	33
DIN 6335-GG-40-M8-D-ZB	40	M 8	14	25	13	15	13	52
DIN 6335-GG-50-M10-D-ZB	50	M 10	18	32	18	18	16	92
DIN 6335-GG-63-M12-D-ZB	63	M 12	20	40	23	22	20	170
DIN 6335-GG-80-M16-D-ZB	80	M 16	25	50	28	28	20	329
DIN 6335-GG-32-M6-E-ZB	32	M 6	12	20	9	12	10	34
DIN 6335-GG-40-M8-E-ZB	40	M 8	14	25	13	15	13	55
DIN 6335-GG-50-M10-E-ZB	50	M 10	18	32	18	18	16	108
DIN 6335-GG-63-M12-E-ZB	63	M 12	20	40	23	22	20	180
DIN 6335-GG-80-M16-E-ZB	80	M 16	25	50	28	28	20	340





Clamping knobs 2

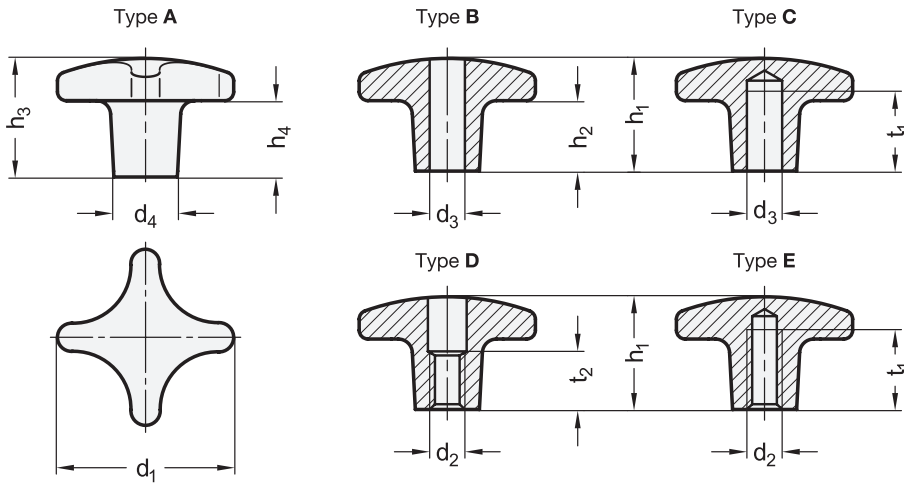


DIN 6335-AL

Description	d1	d2 Thread	d3 H7 Bore	d4	h1	h2	t1 min.	t2	⚖
DIN 6335-AL-32-B6-C-MT	32	-	B 6	12	20	9	12	10	12
DIN 6335-AL-32-B6-C-PL	32	-	B 6	12	20	9	12	10	12
DIN 6335-AL-40-B8-C-MT	40	-	B 8	14	25	13	15	13	22
DIN 6335-AL-40-B8-C-PL	40	-	B 8	14	25	13	15	13	22
DIN 6335-AL-50-B10-C-MT	50	-	B 10	18	32	18	18	16	44
DIN 6335-AL-50-B10-C-PL	50	-	B 10	18	32	18	18	16	41
DIN 6335-AL-63-B12-C-MT	63	-	B 12	20	40	23	22	20	72
DIN 6335-AL-63-B12-C-PL	63	-	B 12	20	40	23	22	20	75
DIN 6335-AL-80-B16-C-MT	80	-	B 16	25	50	28	28	20	140
DIN 6335-AL-80-B16-C-PL	80	-	B 16	25	50	28	28	20	146
DIN 6335-AL-20-M4-D-MT	20	M 4	-	8	13	7	8	7	3
DIN 6335-AL-20-M4-D-PL	20	M 4	-	8	13	7	8	7	3
DIN 6335-AL-25-M5-D-MT	25	M 5	-	10	16	9	10	8	6
DIN 6335-AL-25-M5-D-PL	25	M 5	-	10	16	9	10	8	6
DIN 6335-AL-32-M6-D-MT	32	M 6	-	12	20	9	12	10	12
DIN 6335-AL-32-M6-D-PL	32	M 6	-	12	20	9	12	10	12
DIN 6335-AL-40-M8-D-MT	40	M 8	-	14	25	13	15	13	23
DIN 6335-AL-40-M8-D-PL	40	M 8	-	14	25	13	15	13	23
DIN 6335-AL-50-M10-D-MT	50	M 10	-	18	32	18	18	16	44
DIN 6335-AL-50-M10-D-PL	50	M 10	-	18	32	18	18	16	40
DIN 6335-AL-63-M12-D-MT	63	M 12	-	20	40	23	22	20	70
DIN 6335-AL-63-M12-D-PL	63	M 12	-	20	40	23	22	20	78
DIN 6335-AL-80-M16-D-MT	80	M 16	-	25	50	28	28	20	135
DIN 6335-AL-80-M16-D-PL	80	M 16	-	25	50	28	28	20	138
DIN 6335-AL-20-M4-E-MT	20	M 4	-	8	13	7	8	7	3
DIN 6335-AL-20-M4-E-PL	20	M 4	-	8	13	7	8	7	30
DIN 6335-AL-25-M5-E-MT	25	M 5	-	10	16	9	10	8	6
DIN 6335-AL-25-M5-E-PL	25	M 5	-	10	16	9	10	8	6
DIN 6335-AL-32-M6-E-MT	32	M 6	-	12	20	9	12	10	12
DIN 6335-AL-32-M6-E-PL	32	M 6	-	12	20	9	12	10	12
DIN 6335-AL-40-M8-E-MT	40	M 8	-	14	25	13	15	13	24
DIN 6335-AL-40-M8-E-PL	40	M 8	-	14	25	13	15	13	30
DIN 6335-AL-50-M10-E-MT	50	M 10	-	18	32	18	18	16	47
DIN 6335-AL-50-M10-E-PL	50	M 10	-	18	32	18	18	16	68
DIN 6335-AL-63-M12-E-MT	63	M 12	-	20	40	23	22	20	70
DIN 6335-AL-63-M12-E-PL	63	M 12	-	20	40	23	22	20	82
DIN 6335-AL-80-M16-E-MT	80	M 16	-	25	50	28	28	20	145
DIN 6335-AL-80-M16-E-PL	80	M 16	-	25	50	28	28	20	150

DIN-6335-AL Casting Only, Cast Iron/Aluminum, without Bore

Description	d1	d4	h3	h4	⚖
DIN 6335-AL-20-A	20	8	14	8	4
DIN 6335-AL-25-A	25	10	17	10	7
DIN 6335-GG-32-A	32	12	21	10	30
DIN 6335-AL-32-A	32	12	21	10	13
DIN 6335-GG-40-A	40	14	26	14	61
DIN 6335-AL-40-A	40	14	26	14	25
DIN 6335-GG-50-A	50	18	34	20	119
DIN 6335-AL-50-A	50	18	34	20	53
DIN 6335-GG-63-A	63	20	42	25	200
DIN 6335-AL-63-A	63	20	42	25	85
DIN 6335-GG-80-A	80	25	52	30	380
DIN 6335-AL-80-A	80	25	52	30	165
DIN 6335-GG-100-A	100	32	65	38	800



DIN-6335-NI without Bore, Casting Only **STAINLESS STEEL**

Description	d ₁	d ₄	h ₃	h ₄	⚖
DIN 6335-NI-32-A	32	12	21	10	41
DIN 6335-NI-40-A	40	14	26	14	71
DIN 6335-NI-50-A	50	18	34	20	128
DIN 6335-NI-63-A	63	20	42	25	228

DIN 6335-NI **STAINLESS STEEL**

Description	d ₁	d ₂ Thread	d ₄	h ₁	h ₂	t ₁ min.	t ₂	⚖
DIN 6335-NI-32-M6-D	32	M 6	12	20	9	12	10	36
DIN 6335-NI-40-M8-D	40	M 8	14	25	13	15	13	60
DIN 6335-NI-50-M10-D	50	M 10	18	32	18	18	16	108
DIN 6335-NI-63-M12-D	63	M 12	20	40	23	22	20	186
DIN 6335-NI-32-M6-E	32	M 6	12	20	9	12	10	38
DIN 6335-NI-40-M8-E	40	M 8	14	25	13	15	13	62
DIN 6335-NI-50-M10-E	50	M 10	18	32	18	18	16	119
DIN 6335-NI-63-M12-E	63	M 12	20	40	23	22	20	205

